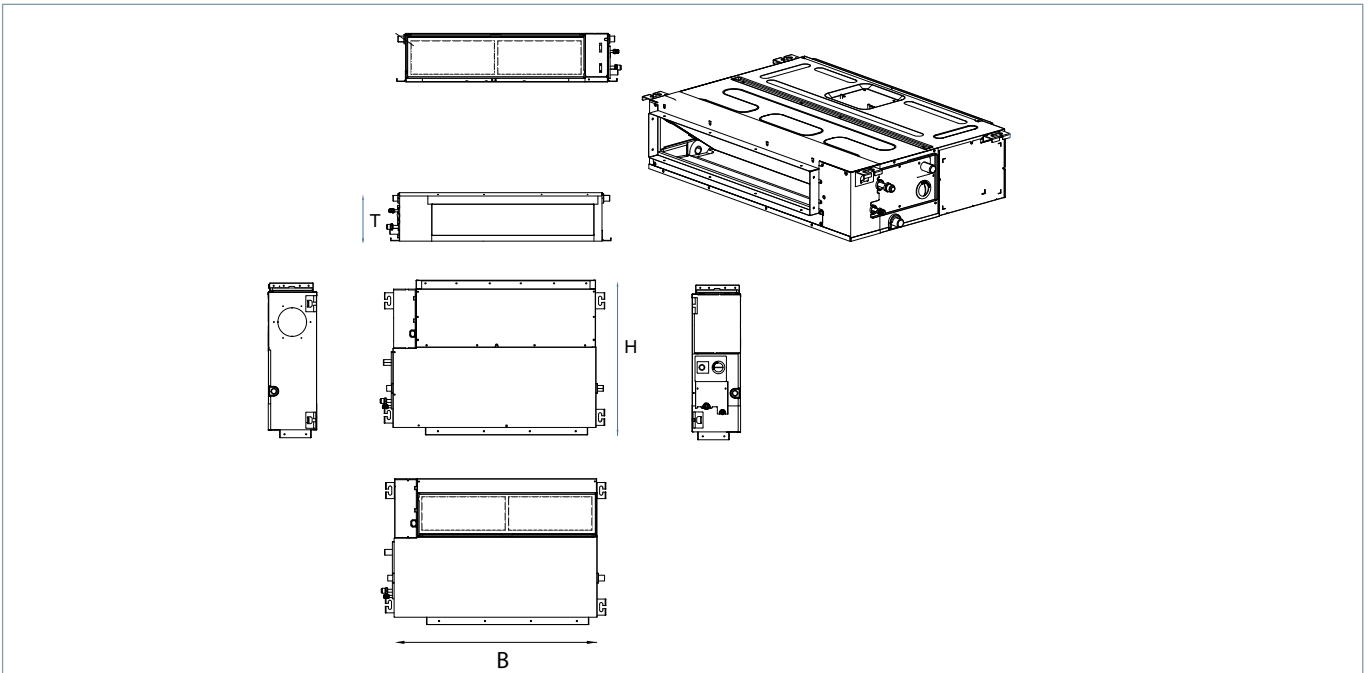
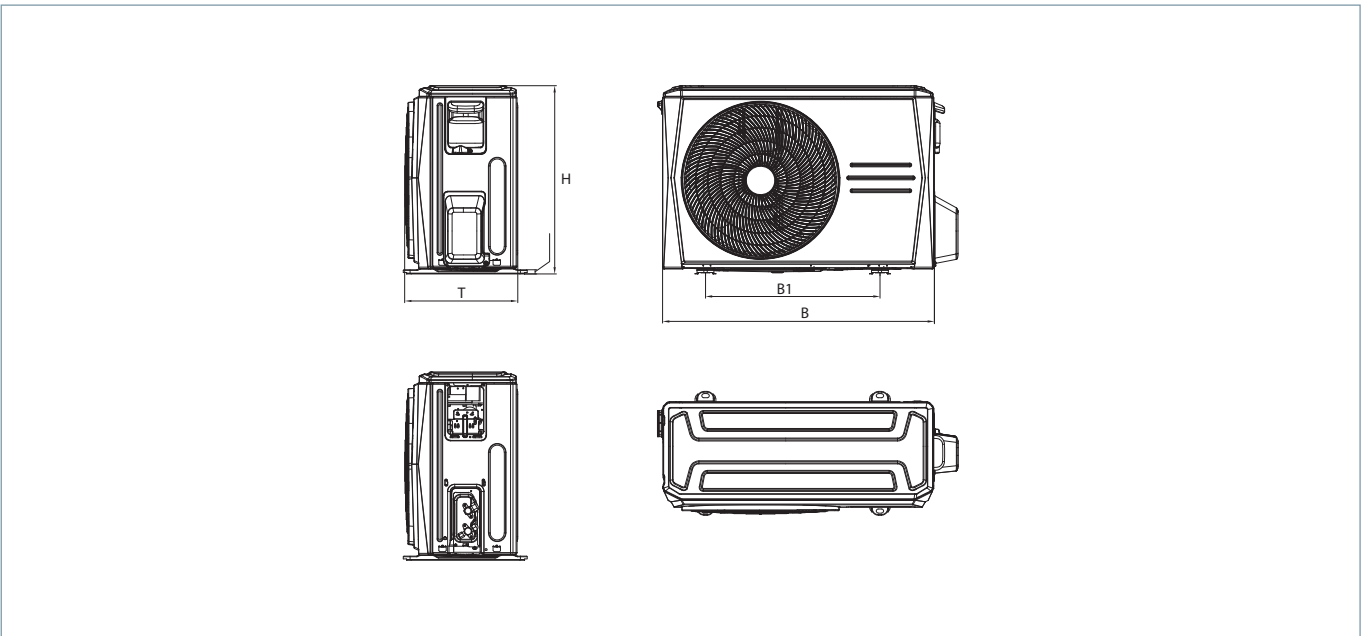


Kanalgeräte

Inneneinheit



Außeneinheit



Modellbezeichnung			-	MTI-18FNXD0	MTI-24FNXD0	MTI-36FNXD0	MTI-48FNXD0	MUE-55FNXD0
	Inneneinheit		-	MTI-18FNXD0	MTI-24FNXD0	MTI-36FNXD0	MTI-48FNXD0	MTI-55FNXD0
	Außeneinheit		-	MOU-18FN8-QD0	MOU-24FN8-QD0	MOU-36FN8-RD0	MOU-48FN8-RD0	MOU-55FN8-RD0
Maße BxTxH		Inneneinheit	mm	-	880x674x210	1100x774x249	1360x774x249	1200x874x300
Maße BxTxH / B1		Außeneinheit	mm	-	800x333x554 / 514	845x363x702 / 540	946x410x810 / 673	952x410x1333 / 633
Modellbezeichnung			MTIU-12FNXD0	MTI-18FNXD0	MTI-24FNXD0	MTI-36FNXD0	MTI-48FNXD0	MTI-55FNXD0
	Inneneinheit		MTIU-12FNXD0	MTI-18FNXD0	MTI-24FNXD0	MTI-36FNXD0	MTI-48FNXD0	MTI-55FNXD0
	Außeneinheit		MOU-12FN1-QD0	MOUE-53K	MOUE-70K	MOUE-105T	MOUE-140T	MOUE-160T
Maße BxTxH		Inneneinheit	mm	700x450x200	880x674x210	1100x774x249	1360x774x249	1200x874x300
Maße BxTxH / B1		Außeneinheit	mm	800x333x554 / 514	800x333x554 / 514	845x363x702 / 540	946x410x810 / 673	952x410x1333 / 633